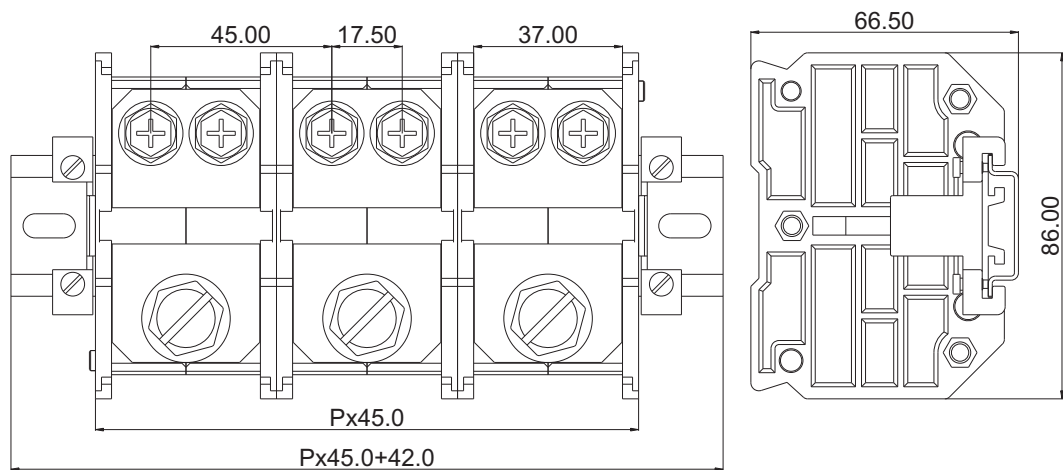




慈溪市科发电子有限公司

CIXI KEFA ELECTRONICS CO., LTD.

产品规格书



认证
电气性能
参考标准
额定电压
额定电流
使用线径
耐电压

UL	IEC
600V	1000V
380A	380A
3/0-500 AWG	150.0/60.0mm ²
AC3500V/1Min	

机械性能
扭力距
温度范围

10.0N.m (88.5Lb-in)	
-40℃—+125℃	

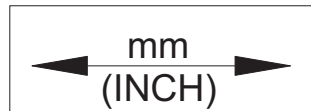
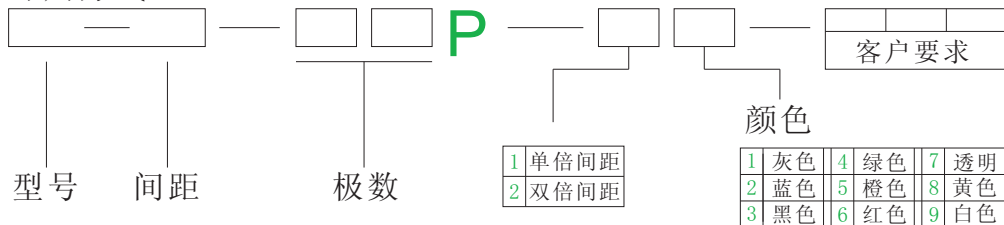
尺寸
间距
极数

45.0mm	
1P-x xP	

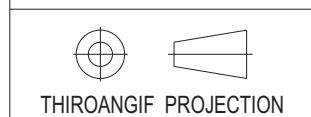
材质及电镀
塑体
触点材料
螺丝

PC UL94V-0	
黄铜 镀镍	
M10-M8 钢 镀锌	

订购方式:



慈溪市科发电子有限公司
CIXI KEFA ELECTRONICS CO., LTD.



NAME TD300-21-DG-45.0