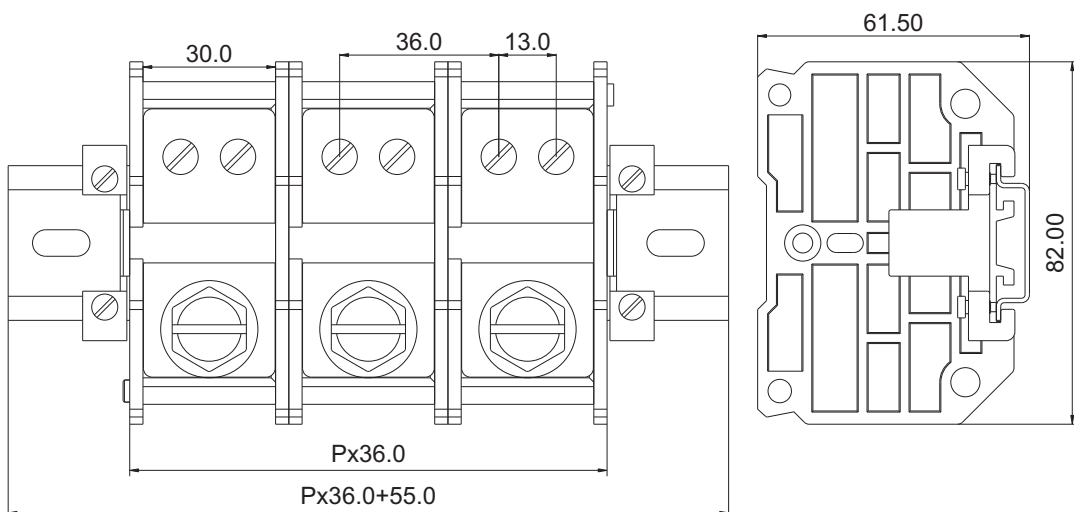




# 慈溪市科发电子有限公司

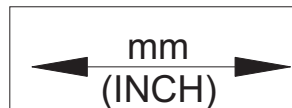
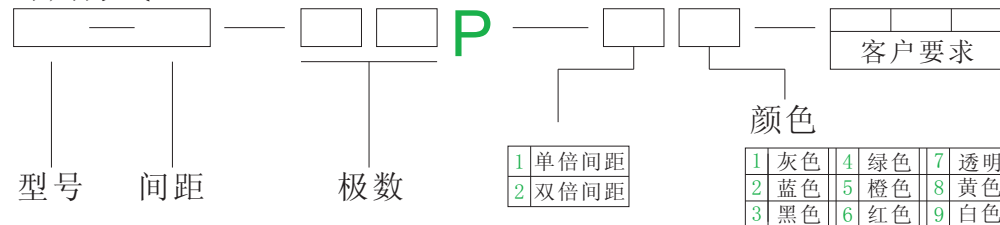
## CIXI KEFA ELECTRONICS CO., LTD.

产品规格书



认证		
电气性能		
参考标准	UL	IEC
额定电压	600V	1000V
额定电流	230A	230A
使用线径	8-4/0 AWG	100.0/38.0mm <sup>2</sup>
耐电压	AC3500V/1Min	
机械性能		
扭力距	10.0N.m (88.5Lb-in)	
温度范围	-40℃—+125℃	
尺寸		
间距	36.0mm	
极数	1P-x xP	
材质及电镀		
塑体	PC UL94V-0	
触点材料	黄铜 镀镍	
螺丝	M10-M6 钢 镀锌	

订购方式:



慈溪市科发电子有限公司  
CIXI KEFA ELECTRONICS CO., LTD.

NAME TD200-61-DG-36.0