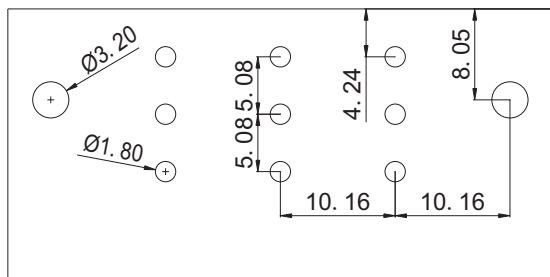
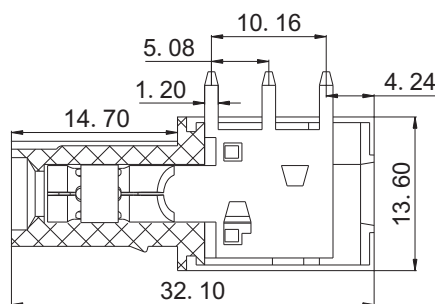
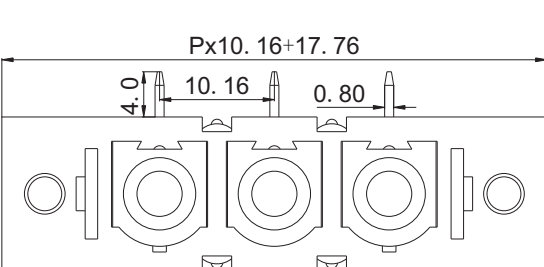




慈溪市科发电子有限公司

CIXI KEFA ELECTRONICS CO., LTD.

产品规格书



认证
电气性能
参考标准
额定电压
额定电流
耐电压

UL	IEC
600V	1000V
65A	57A
AC3500V/1Min	

机械性能
温度范围

-40℃—+105℃

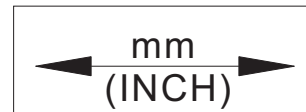
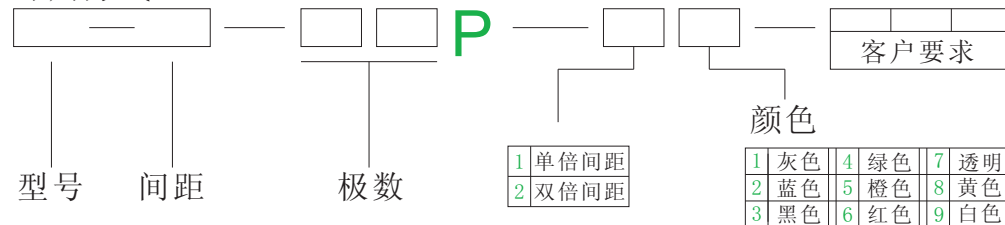
尺寸
间距
极数

10.16mm
2P-12P

材质及电镀
塑体
焊针
不锈钢圈

PA66 UL94V-0
紫铜 镀金
不锈钢

订购方式:



慈溪市科发电子有限公司
CIXI KEFA ELECTRONICS CO., LTD.



NAME KF2EDGRBM-10.16