



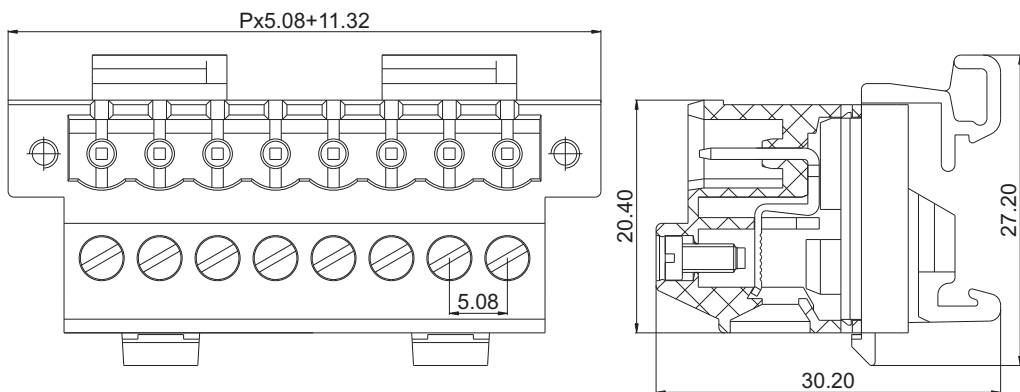
慈溪市科发电子有限公司

CIXI KEFA ELECTRONICS CO., LTD.

产品规格书

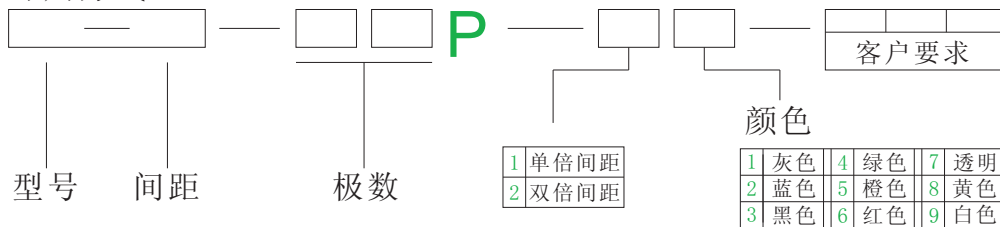


KF2EDG-VKM-5.08



认证		
电气性能		
参考标准	UL	IEC
额定电压	300V	300V
额定电流	10A	15A
使用线径	24-12 AWG	2.5mm ²
耐电压	AC2500V/1Min	
机械性能		
扭力矩	0.4Nm (3.5Lb. in)	
温度范围	-40°C—+105°C	
剥线长度	7.0-8.0mm	
尺寸		
间距	5.08mm	
极数	3P-24P	
材质及电镀		
塑体	PA66 UL94V-0	
脚子	黄铜 镀镍	
方块	黄铜 镀镍	
螺丝	M2.5 铁 镀锌	

订购方式:



	慈溪市科发电子有限公司 CIXI KEFA ELECTRONICS CO., LTD.
	NAME KF2EDG-VKM-5.08