



慈溪市科发电子有限公司

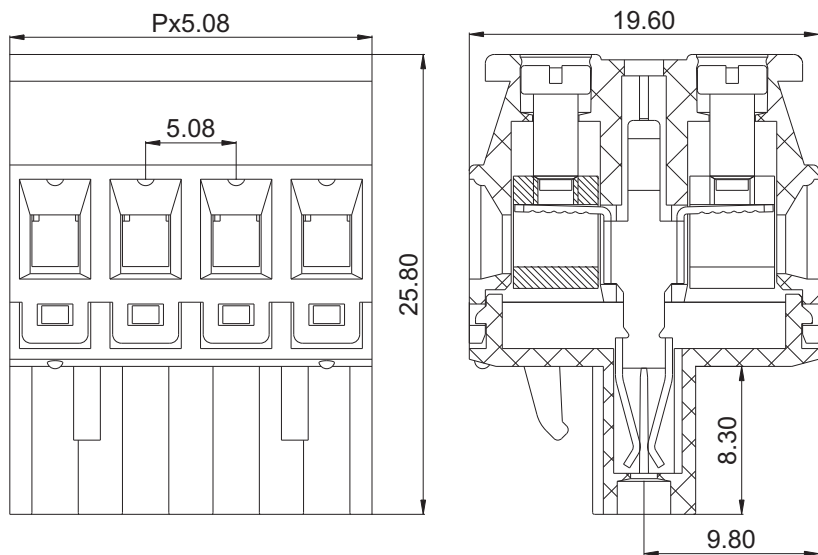
CIXI KEFA ELECTRONICS CO., LTD.

产品规格书

4258



KF2EDGKGH-5.08



认证

电气性能

参考标准

额定电压

额定电流

使用线径

耐电压



UL

IEC

300V

300V

10A

15A

24-12 AWG

2.5mm²

AC2500V/1Min

机械性能

扭力矩

温度范围

剥线长度

尺寸

间距

极数

0.4Nm (3.5Lb. in)

-40°C—+105°C

7.0-8.0mm

5.08mm

2P-24P

材质及电镀

塑体

夹子

方块

螺丝

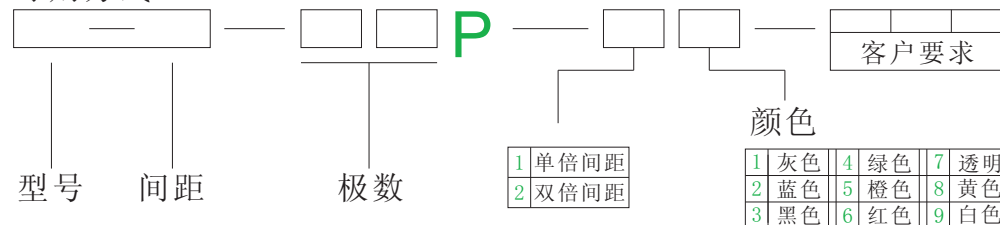
PA66 UL94V-0

磷铜 镀镍

黄铜 镀镍

M2.5 铁 镀锌

订购方式:



慈溪市科发电子有限公司
CIXI KEFA ELECTRONICS CO., LTD.



NAME KF2EDGKGH-5.08