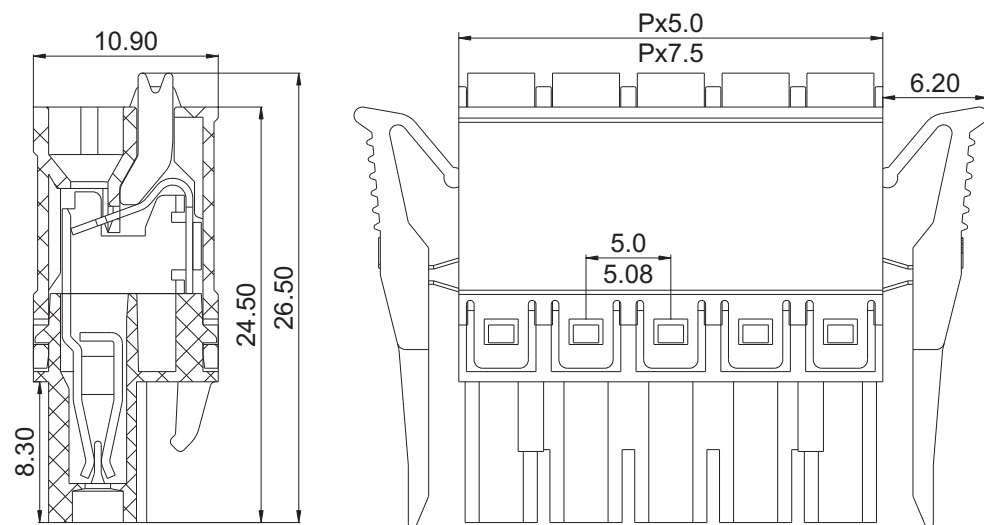
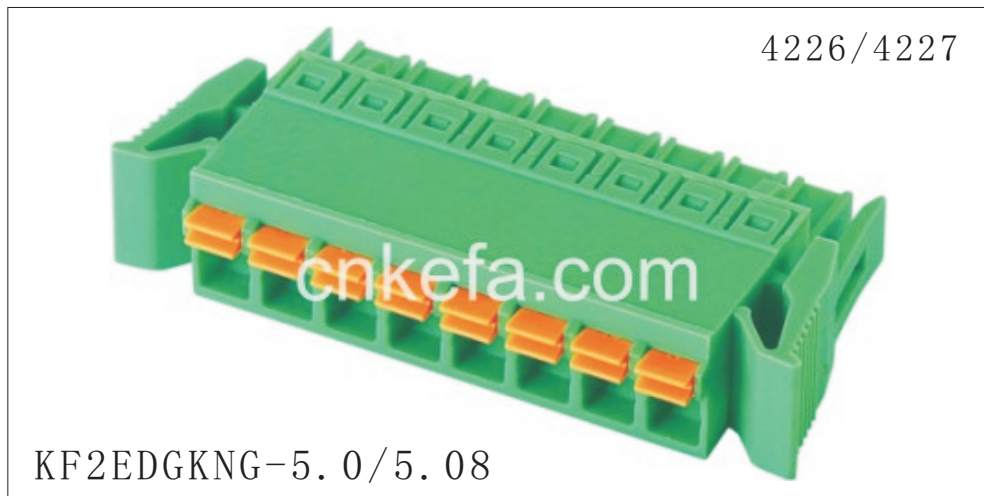




# 慈溪市科发电子有限公司

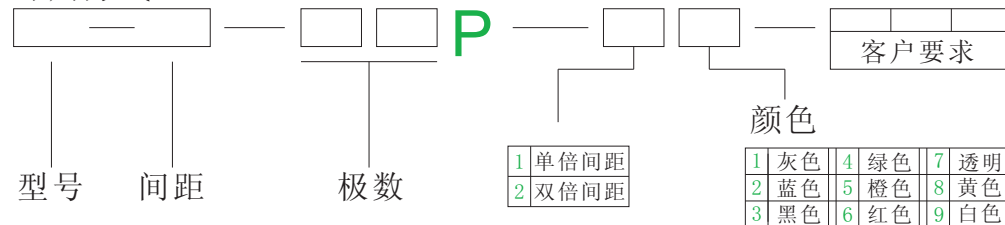
## CIXI KEFA ELECTRONICS CO., LTD.

产品规格书



<b>认证</b>		
<b>电气性能</b>		
参考标准	UL	IEC
额定电压	300V	300V
额定电流	10A	15A
使用线径	24-12 AWG	2.5mm <sup>2</sup>
耐电压	AC2500V/1Min	
<b>机械性能</b>		
温度范围	-40℃—+105℃	
剥线长度	10.0-11.0mm	
<b>尺寸</b>		
间距	5.0/5.08mm	
极数	2P-24P	
<b>材质及电镀</b>		
塑体	PA66 UL94V-0	
夹子	磷铜 镀镍	
弹片	不锈钢	

订购方式:



	慈溪市科发电子有限公司 CIXI KEFA ELECTRONICS CO., LTD.
	<b>NAME</b> KF2EDGKNG-5.0/5.08