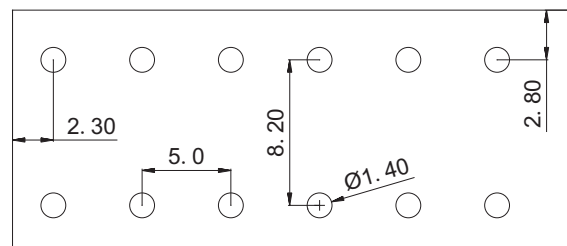
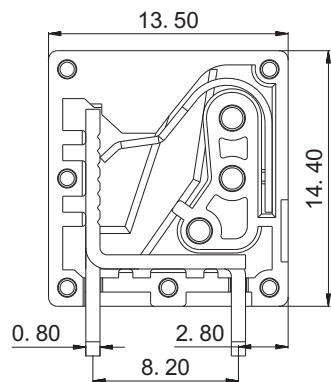
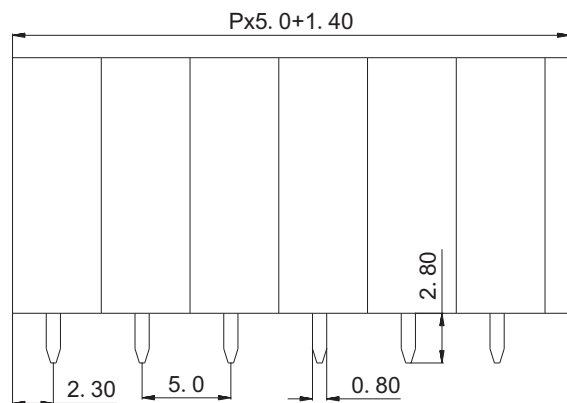




慈溪市科发电子有限公司

CIXI KEFA ELECTRONICS CO., LTD.

产品规格书



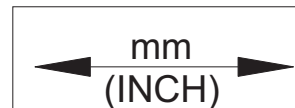
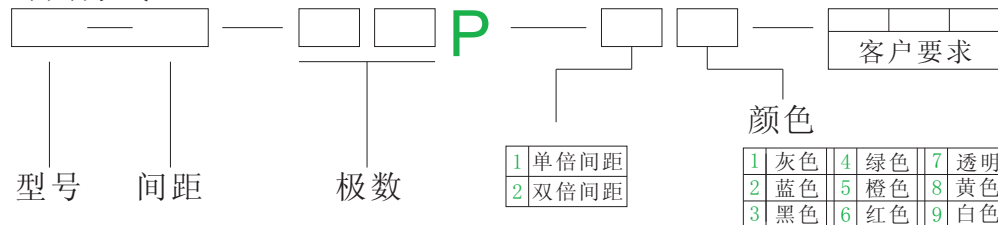
认证		
电气性能		
参考标准	UL	IEC
额定电压	300V	250V
额定电流	20A	20A
使用线径	24-12 AWG	2.5mm ²
耐电压	AC2000V/1Min	

机械性能	
温度范围	-40℃—+105℃
剥线长度	9.0-10.0mm

尺寸	
间距	5.0mm
极数	1P-x xP

材质及电镀	
塑体	PA66 UL94V-0
焊针	黄铜 镀锡
弹片	不锈钢

订购方式:



慈溪市科发电子有限公司
CIXI KEFA ELECTRONICS CO., LTD.

NAME KF205V-5.0