



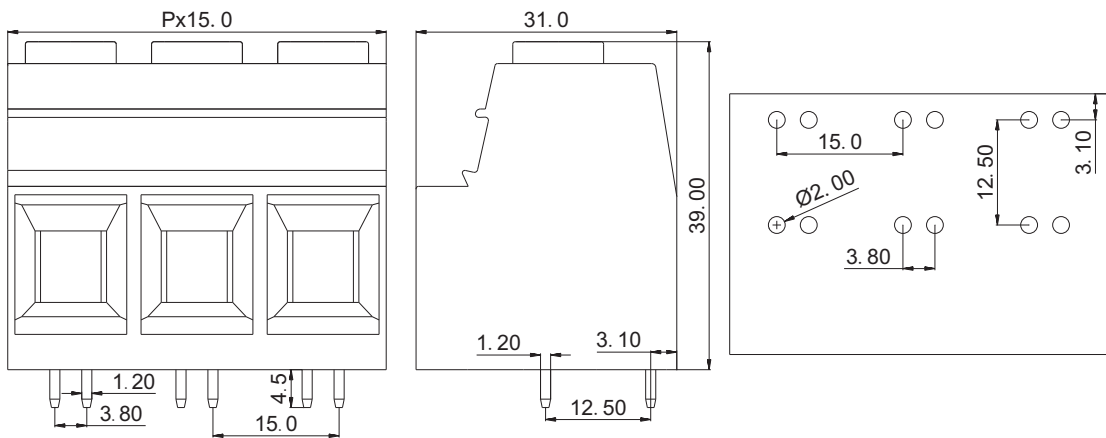
慈溪市科发电子有限公司

CIXI KEFA ELECTRONICS CO., LTD.

产品规格书



KF137T-15.0



认证		
电气性能		
参考标准	UL	IEC
额定电压	600V	1000V
额定电流	125A	115A
使用线径	20-2 AWG	35.0mm ²
耐电压	AC3500V/1Min	
机械性能		
扭力距	2.0Nm (17.5Lb-in)	
温度范围	-40℃—+105℃	
剥线长度	18.0mm	
尺寸		
间距	15.0mm	
极数	2P-12P	
材质及电镀		
塑体	PA66 UL94V-0	
焊针	黄铜 镀锡	
方块	钢 镀锌	
螺丝	M5 钢 镀锌	

订购方式:



mm (INCH)

慈溪市科发电子有限公司
CIXI KEFA ELECTRONICS CO., LTD.

THIROANGIF PROJECTION

NAME KF137T-15.0