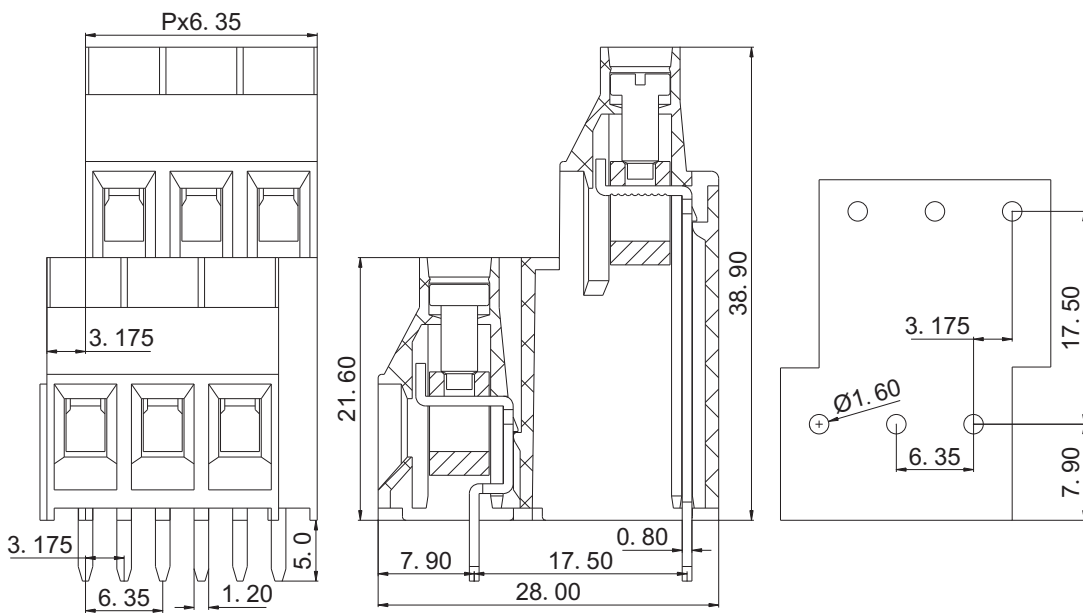




慈溪市科发电子有限公司

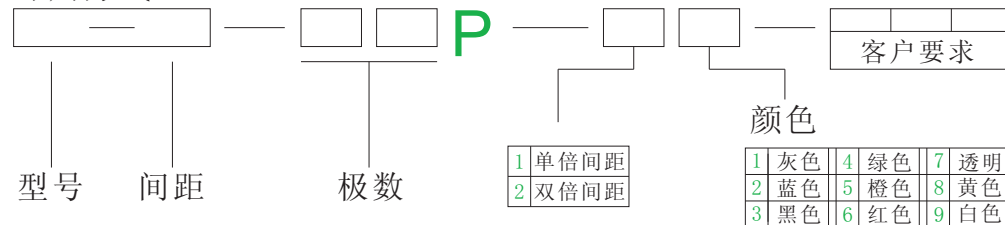
CIXI KEFA ELECTRONICS CO., LTD.

产品规格书



认证		
电气性能		
参考标准	UL	IEC
额定电压	300V	450V
额定电流	30A	30A
使用线径	22-10 AWG	4.0mm ²
耐电压	AC2500V/1Min	
机械性能		
扭力距	0.5Nm (4.4Lb-in)	
温度范围	-40°C—+105°C	
剥线长度	6.0-7.0mm	
尺寸		
间距	6.35mm	
极数	2P 3P	
材质及电镀		
塑体	PA66 UL94V-0	
焊针	黄铜 镀锡	
方块	黄铜 镀镍	
螺丝	M3 钢 镀锌	

订购方式:



		慈溪市科发电子有限公司 CIXI KEFA ELECTRONICS CO., LTD.
	NAME	KF635B-6.35