



慈溪市科发电子有限公司

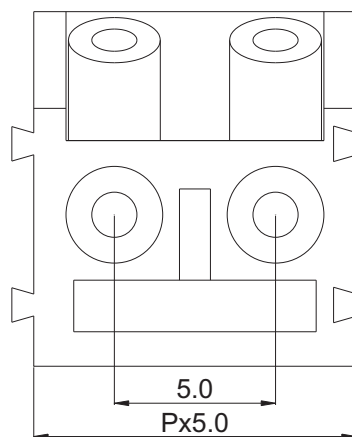
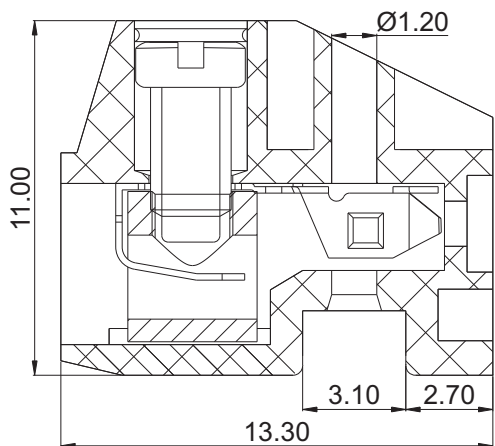
CIXI KEFA ELECTRONICS CO., LTD.

产品规格书



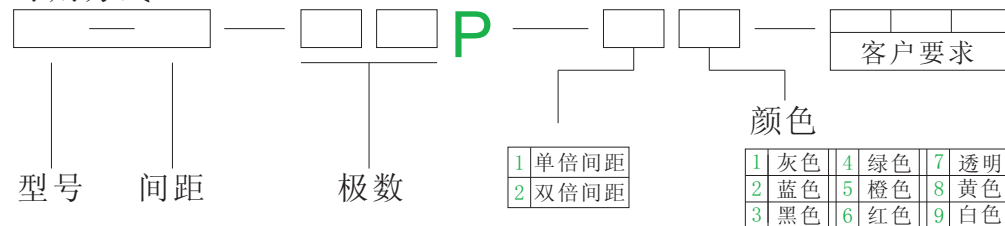
1011

KF332K-5.0



认证		
电气性能		
参考标准	UL	IEC
额定电压	300V	250V
额定电流	10A	17A
使用线径	22-14 AWG	1.5mm ²
耐电压	AC2000V/1Min	
机械性能		
扭力距	0.4Nm (3.5Lb-in)	
温度范围	-30°C—+120°C	
剥线长度	4.5-5.0mm	
尺寸		
间距	5.0mm	
极数	2P 3P	
材质及电镀		
塑体	PBT UL94V-0	
方块	黄铜 镀镍	
簧片	磷青铜 镀镍	
螺丝	M2.5 钢 镀锌	

订购方式:



mm (INCH) 慈溪市科发电子有限公司 CIXI KEFA ELECTRONICS CO., LTD.

THIROANGIF PROJECTION **NAME** KF332K-5.0