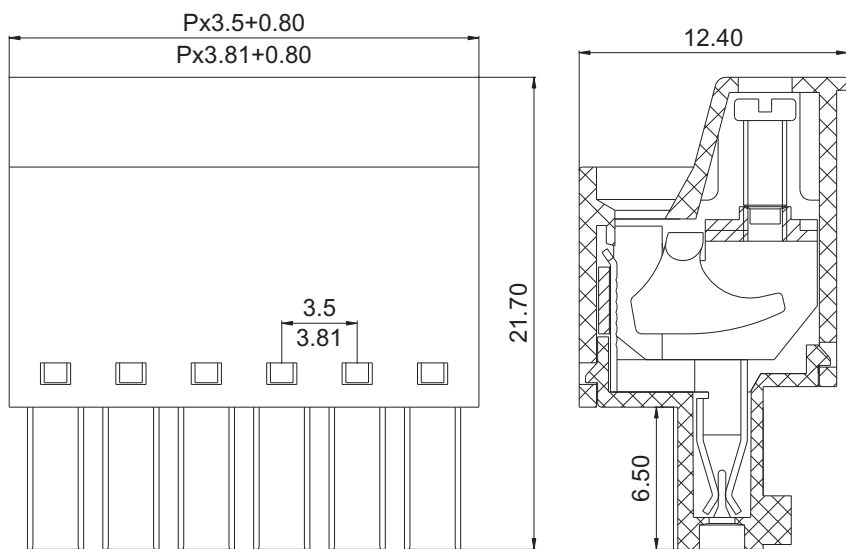
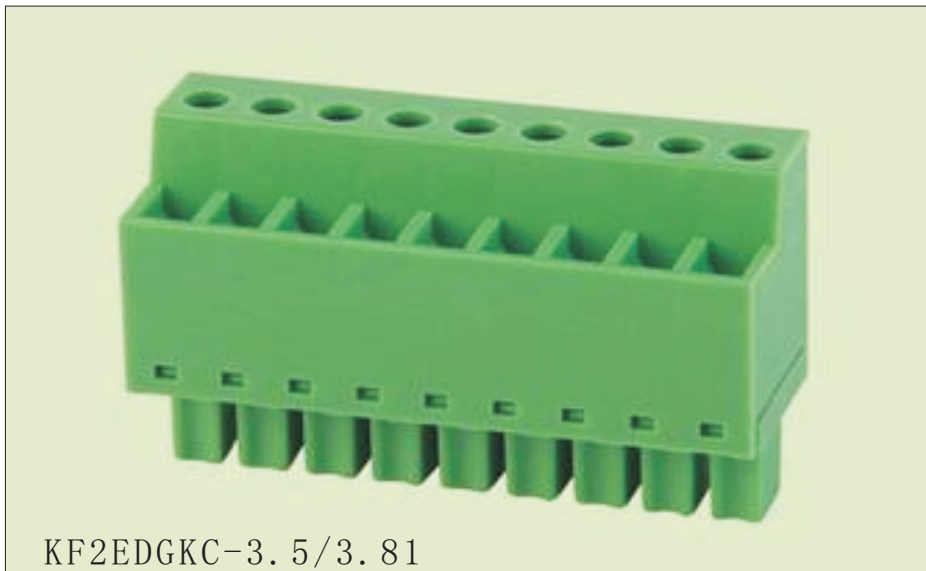




慈溪市科发电子有限公司

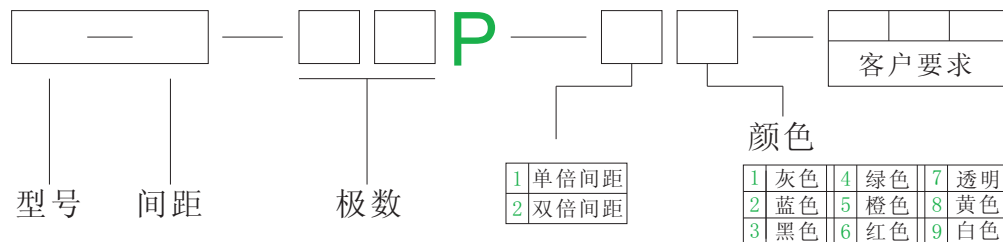
CIXI KEFA ELECTRONICS CO., LTD.

产品规格书



电气性能	
额定电压	300V
额定电流	8A
使用线径	28-16 AWG
耐电压	AC2000V/1Min
机械性能	
扭力距	0.2Nm (1.8Lb. in)
温度范围	-40°C — +105°C
剥线长度	9.0-10.0mm
尺寸	
间距	3.5/3.81mm
极数	2P-24P
材质及电镀	
塑体	PA66 UL94V-0
方块	钢 镀锌
凸轮	钢 镀锌
夹子	磷铜 镀镍
螺丝	M2 钢 镀锌

订购方式:



	慈溪市科发电子有限公司 CIXI KEFA ELECTRONICS CO., LTD.
	NAME KF2EDGKC-3.5/3.81