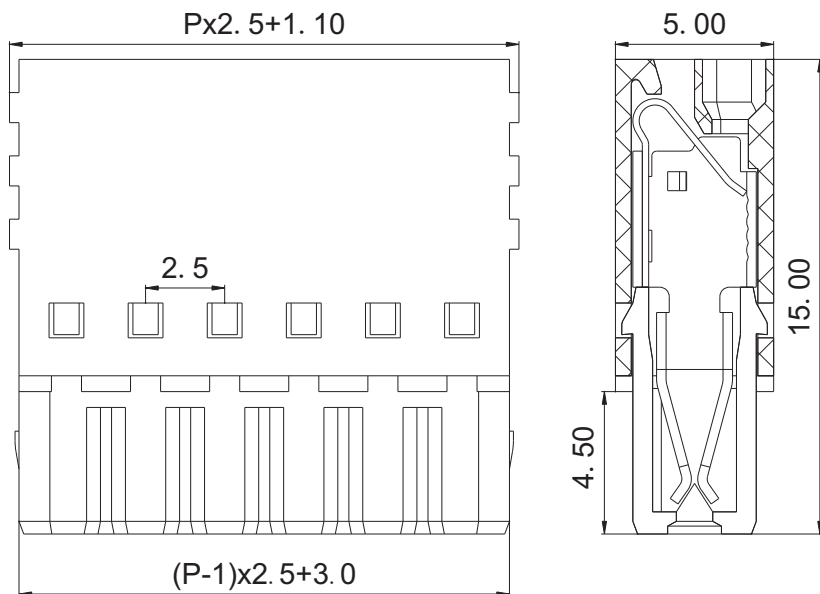




慈溪市科发电子有限公司

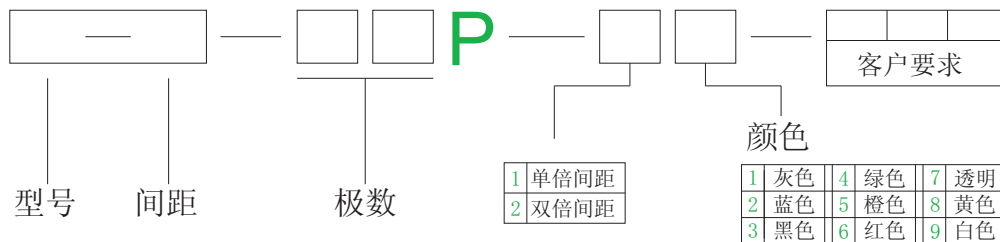
CIXI KEFA ELECTRONICS CO., LTD.

产品规格书



电气性能	
额定电压	150V
额定电流	6A
使用线径	24-20 AWG
耐电压	AC2000V/1Min
机械性能	
温度范围	-60℃—+105℃
剥线长度	5.0-6.0mm
尺寸	
间距	2.5mm
极数	2P-12P
材质及电镀	
塑体	PPA-GF UL94V-0
焊脚	磷青铜 镀锡

订购方式:



	慈溪市科发电子有限公司 CIXI KEFA ELECTRONICS CO., LTD.
	NAME KF2025T-2.5